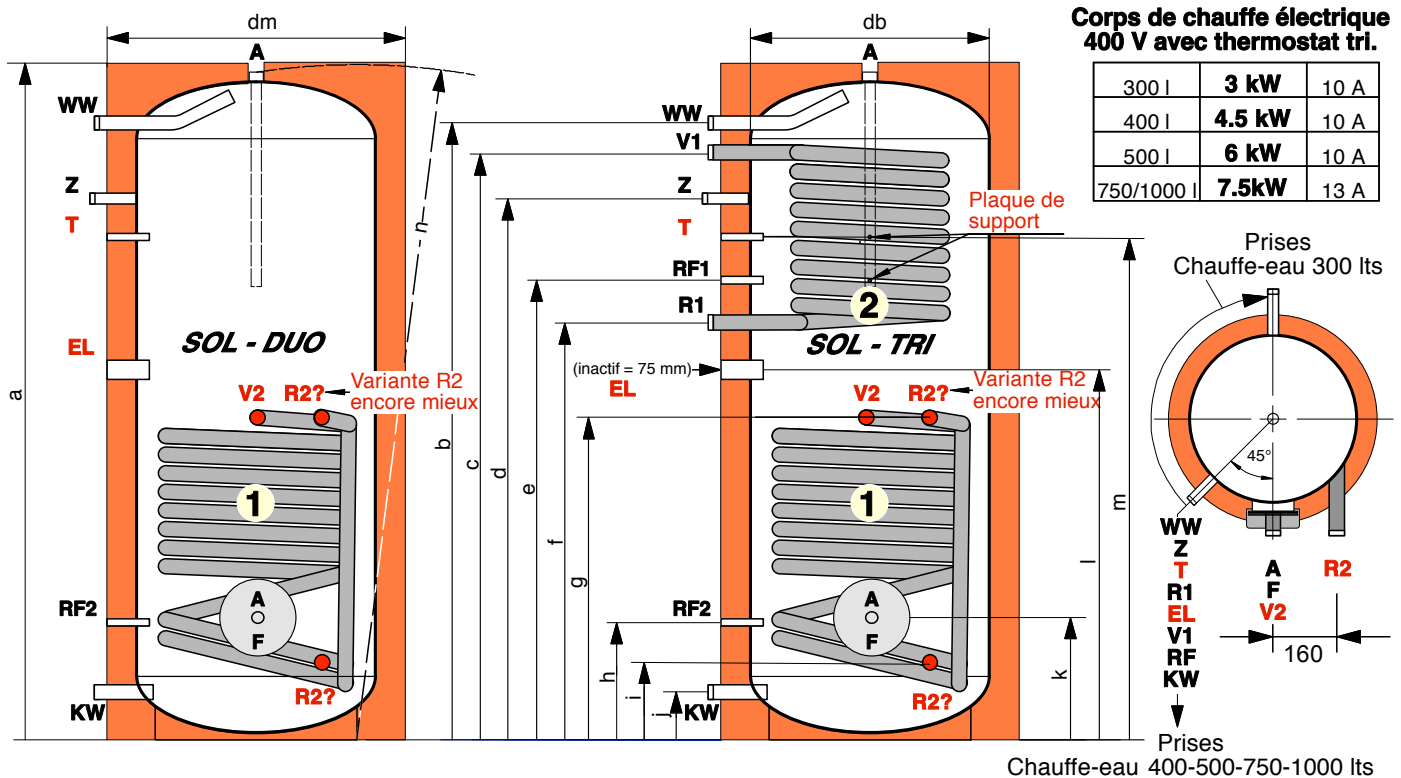


		Litres	300	400	500	750	1000
Ø non isolé	db	mm	650	700	750	750	850
Ø isolé	dm	mm	660	710	760	950	1050
Hauteur totale	a	mm	1450	1700	1720	1800	1975
Hauteur prise	b	mm	1310	1540	1565	1600	1760
Hauteur prise	c	mm	1235	1475	1480	1480	1665
Hauteur prise	d	mm	1160	1375	1380	1400	1550
Hauteur prise	e	mm	1085	1148	1155	1175	1255
Hauteur prise	f	mm	808	1050	1055	1060	1155
Hauteur prise	g	mm	685	815	730	820	925
Hauteur prise	h	mm	285	295	305	345	345
Hauteur prise	i	mm	185	195	200	240	245
Hauteur prise	j	mm	110	125	120	140	155
Hauteur flasque	k	mm	295	305	315	330	410
Hauteur prise	l	mm	745	930	890	945	1050
Hauteur prise	m	mm	1025	1260	1265	1270	1515
Côtes de redressement	n	mm	1595	1845	1873	1780	1981
Surface échangeur supérieur	2	m ²	1.2	1.2	1.2	1.5	1.9
Surface échangeur inférieur	1	m ²	1.5	1.7	1.7	2.3	2.4
Poids SOL-DUO / SOL-TRI		kg	93 / 113	110 / 130	121 / 141	167 / 192	199 / 231



Chauffe-eau 400-500-750-1000 lts

LEGENDE		DESCRIPTION
WW	Sortie eau chaude sanitaire	DESCRIPTION Chauffe-eau de qualité pour la production et le stockage d'eau chaude sanitaire par plusieurs énergies: solaire, bois, mazout, gaz, électrique Pression de service 10 bar Protection anticorrosion Double émailage et anode de magnésium Isolation - Mousse PU rigide et revêtement plastifié 300-400-500 lts - Mousse PU flexible sous revêtement plastifié, démontable 750-1000 lts répondant à l'ordonnance RO 1999 Echangeurs Internes, montés dans la cuve, en tubes lisses émaillés SOL-DUO 1 échangeur / SOL-TRI 2 échangeurs
V1	Entrée échangeur d'appoint	
Z	Circulation	
RF1	Sonde appoint	
R1	Sortie échangeur d'appoint	
V2	Entrée échangeur solaire	
RF2	Sonde solaire	
R2	Sortie échangeur solaire	
KW	Entrée eau froide sanitaire	
T	Thermomètre	
EL	Prise pour corps de chauffe électrique	
A	Anode de protection en magnésium	
F	Flasque de nettoyage avec plateau plein	
	1" AG	
	1" AG	
	3/4" AG	
	ø 15 mm	
	1" AG	
	1" AG	
	ø 15 mm	
	1" AG	
	1" AG	
	1/2" IG	
	2" IG	
	1" IG	
	150 mm	