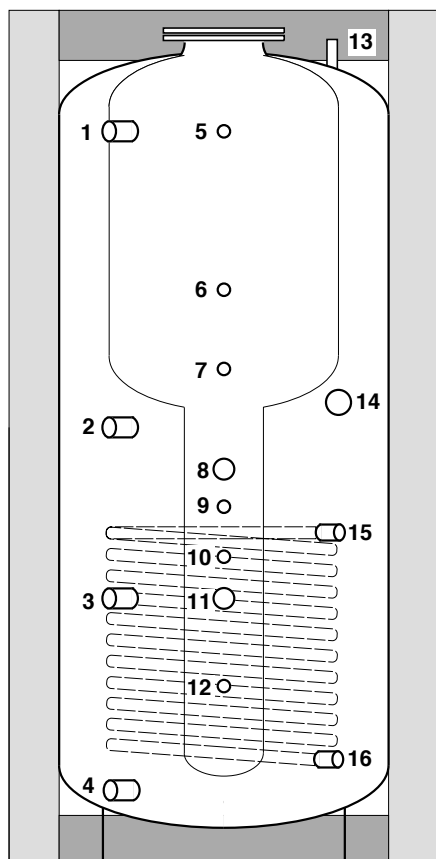
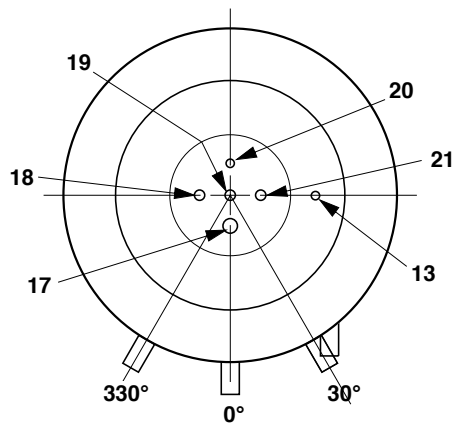


<b>Combi-Ce</b>	<b>ACCUMULATEUR COMBINE COMBI-Ce</b>	<b>AGENA énergies</b> CH-1510 Moudon Tél 021 905 26 56 Fax 021 905 43 88	
5.....	<b>EAU CHAUDE SANITAIRE ET CHAUFFAGE</b>		
2.2003	avec cuve sanitaire intégrée en acier émaillé	<b>Fiche technique</b>	

Accumulateur de chaleur combiné chauffage et sanitaire, pour le stockage de chaleur provenant d'énergies renouvelables: capteurs solaires, chaudières bois, pompes à chaleur, etc.

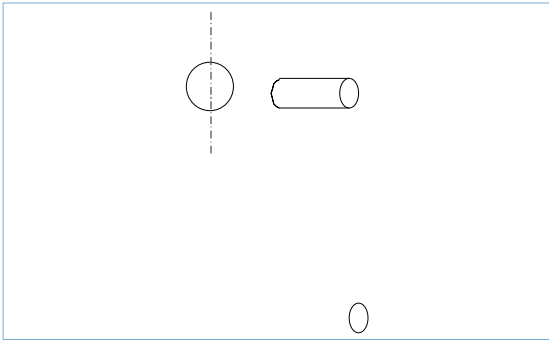
**EXECUTION:**

- **Réservoir chauffage** en acier noir AC 37, pression de service 3 bar.
- **Chauffe-eau sanitaire** immergé en acier émaillé, pression de service 6 bar.
- **Echangeur de chaleur** tubulaire 1", en partie inférieure, en acier AC 37, pour le circuit solaire, pression de service 3 bar.
- 20 **prises** diverses
- **Isolation** mousse synthétique avec revêtement plastifié, épaisseur 120 mm.

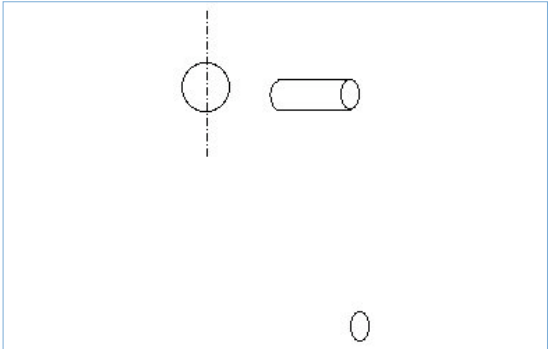


<b>COMBI-Ce</b>		<b>600/170</b>		<b>1000/250</b>	
<b>ELEMENTS</b>					
Réservoir chauffage	l	430		1000	
Chauffe-eau sanitaire	l	170		250	
Echangeur circuit solaire	m2	2.6		3.2	
<b>DIMENSIONS</b>					
Ø non isolé	mm	750		790	
Ø isolé	mm	950		1030	
Hauteur non isolé	mm	1650		2010	
Hauteur isolé	mm	1700		2050	
<b>PRISES</b>					
HP 1	mm	1390	1 1/4"	1760	1 1/4"
HP 2	mm	830	1 1/4"	1050	1 1/4"
HP 3	mm	530	1 1/4"	640	1 1/4"
HP 4	mm	180	3/4"	180	3/4"
HP 5	mm	1390	1/2"	1760	1/2"
HP 6	mm	1100	1/2"	1380	1/2"
HP 7	mm	1000	1 1/4"	1190	1 1/4"
HP 8	mm	800	1 1/4"	950	1/2"
HP 9	mm	790	1/2"	860	1/2"
HP 10	mm	620	1/2"	740	1/2"
HP 11	mm	530	1 1/4"	590	1 1/2"
HP 12	mm	440	1/2"	430	1/2"
HP 13 Purge	mm	1650	1/2"	2025	1/2"
HP 14	mm	900	1 1/4"	1110	1 1/4"
HP 15	mm	820	1"	810	1"
HP 16	mm	270	1"	280	1"
HP 17 Anode	mm	1650	1 1/4"	2010	1 1/4"
HP 18 Circulation	mm	1650	1"	2010	1"
HP 19 Eau froide	mm	1650	1"	2010	1"
HP 20 Sonde	mm	1650	1/2"	2010	1/2"
HP 21 Eau chaude	mm	1650	1"	2010	1"
<b>PRODUCTION D'EAU CHAUDE SANITAIRE</b>					
<b>Soutirage instantané à 45°C avec producteur d'énergie déclenché.</b> Partie supérieure cuve préalablement chauffée à :					
- 55 °C	l	220		320	
- 70 °C	l	290		430	
<b>Production maximale à 45°C avec producteur d'énergie enclenché.</b> Cuve maintenue à :					
- 55°C	l/h - kW	420	17	640	26
- 70°C	l/h - kW	640	26	980	40

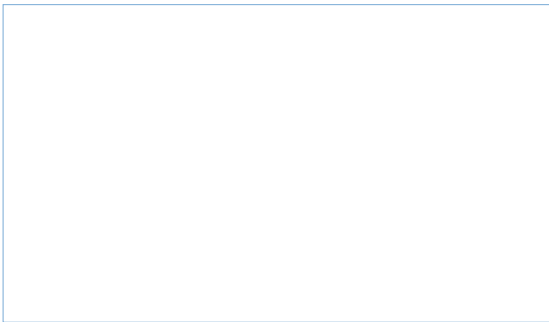
\* Pour définir la production d'eau chaude continue, tenir compte de la puissance réelle du producteur d'énergie installé!



PICT



JPEG



TIFF