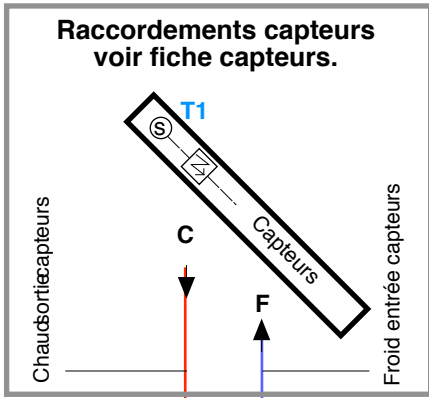


Raccordements capteurs voir fiche capteurs.



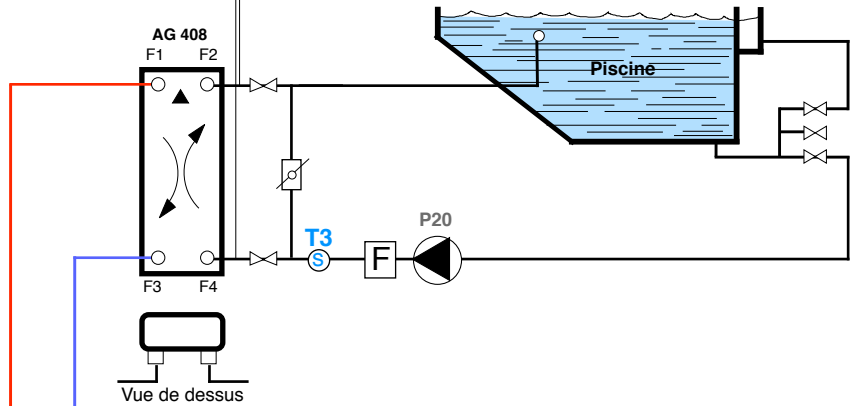
A 230 V
T13

Ne pas brancher avant remplissage

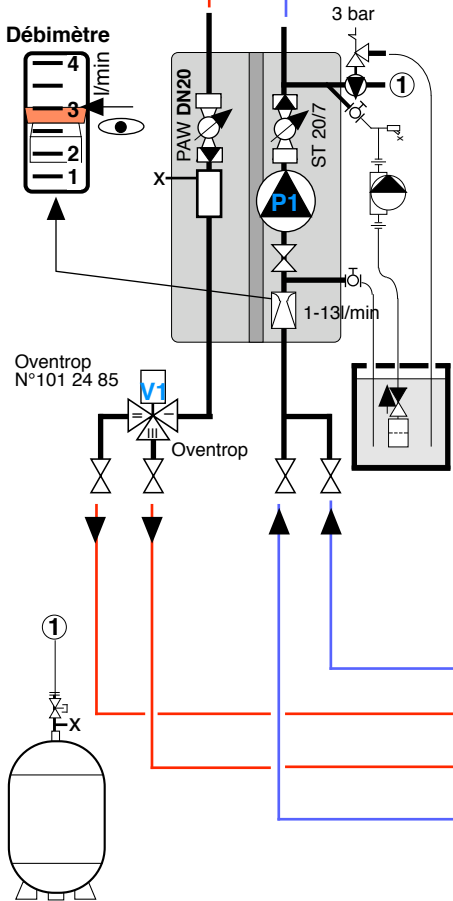
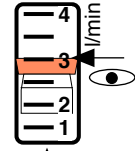
Alimentation réseau
1 x 230 V - 13 A



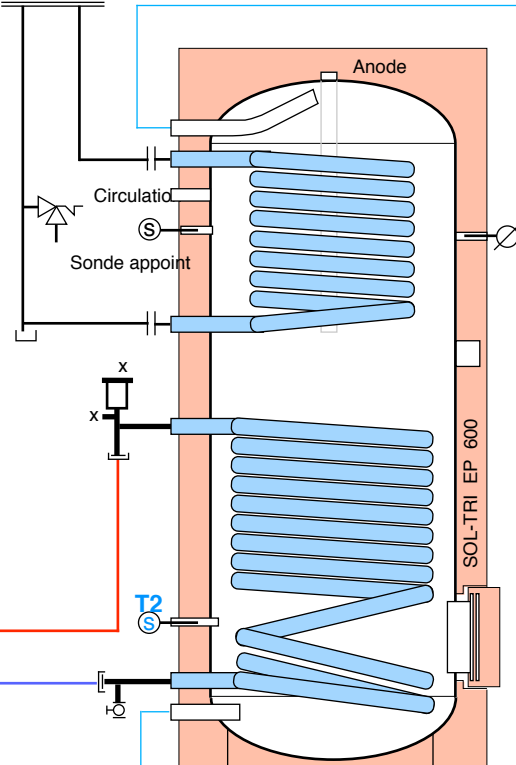
RACCORDEMENT PISCINE VOIR SCHEMA ANNEXE PAGE 2



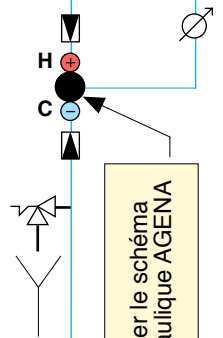
Débitmètre



appoint



EC



Si circulation demander le schéma de raccordement hydraulique AGENA