
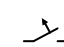

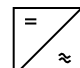
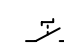


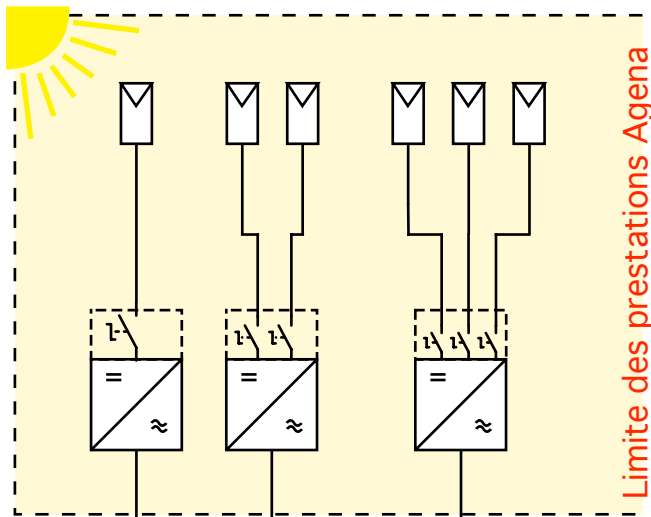
Légende

-  Fusible
-  Dispositif de sécurité (disjoncteur)
-  Module solaire
-  Onduleur
-  Interrupteur rotatif

Important:

Schéma de principe donné à titre indicatif par Agena.

Approbation du distributeur local indispensable!



Type de câble en fonction de l'onduleur					
PS1200	PS5000				
PS2000	PS40000	PS3000	PS6000		
4.0 / 8.0 A	15.5 A	13 A	19.2 / 22 A		
1.5mm ²	4 mm ²	2.5 mm ²	6 mm ²		

